

CONGELATOR ORIZZONTAL

MANUAL DE UTILIZARE

MODEL: CF145 A+

Conform prevederilor legislatiei privind gestionarea deseurilor, este interzisa eliminarea deseurilor de echipamente electrice si electronice (DEEE) alaturi de deseurile municipale nesortate. Ele trebuie predate la punctele municipale de colectare, societatile autorizate de colectare/reciclare sau distribuitori (în cazul în care se achizitioneaza echipamente noi de acelasi tip).

Autoritatile locale trebuie sa asigure spatiile necesare pentru colectarea selectiva a deseurilor precum si functionalitatea acestora. Contactati societatea de salubritate sau compartimentul specializat din cadrul primariei pentru informatii detaliate.

Deseurile de echipamente electrice si electronice pot fi predate si distribuitorilor, la achizitionarea de echipamente noi de acelasi tip (schimb 1 la 1).

Predarea, de catre utilizatori, a deseurilor de echipamente electrice si electronice, la punctele de colectare municipale, societatile autorizate de colectare/reciclare sau distribuitori (în cazul în care se achizitioneaza echipamente noi de acelasi tip) faciliteaza refolosirea, reciclarea sau alte forme de valorificare a acestora.

Deseurile de echipamente electrice si electronice pot contine substante periculoase care pot avea un impact negativ asupra mediului si sanatatii umane in cazul în care DEEE nu sunt colectate selectiv si gestionate conform prevederilor legale.

Simbolul pe care-l puteti gasi pe ambalajul echipamentului (o pubea cu roti barata cu doua linii în forma de X), aplicat pe un echipament electric sau electronic, semnifica faptul ca acesta face obiectul unei colectari separate si nu poate fi eliminat împreuna cu deseurile municipale nesortate.

Pentru a asigura o functionare normala aparatului dvs. care utilizeaza un agent frigorific complet ecologic, R600a (inflamabil numai in anumite conditii), este necesar sa respectati urmatoarele reguli:

- Nu impiedicati circulatia libera a aerului in jurul aparatului.
- Nu utilizati dispozitive mecanice pentru a accelera procesul de dezghetare, altele decât cele recomandate de catre fabricant.
- Nu distrugeti circuitul frigorific.
- Nu utilizati aparate electrice in interiorul compartimentului pentru stocarea alimentelor, in afara celor, eventual, recomandate de catre fabricant.

ATENTIE!

Acest aparat nu va fi utilizat de catre persoane având reduse capacitati fizice, senzoriale sau mentale sau fara experienta in utilizarea aparatului, daca o persoana responsabila de siguranta lor nu le-a instruit in legatura cu aceasta.

Copiii trebuie supravegheati pentru a avea certitudinea ca nu se joaca cu aparatul.

Inainte de a pune aparatul in functiune, cititi cu atentie si in întregime aceste instructiuni. Ele contin informatii importante referitoare la instalarea, utilizarea si intretinerea aparatului dumneavoastra.

Pastrati instructiunile intr-un loc sigur pentru a putea fi consultate cu usurinta ulterior. De asemenea, ele pot fi folosite ulterior unui alt utilizator.

Nu permiteti copiilor sa se joace cu ambalajul sau cu parti componente ale acestuia. Exista riscul de a se sufoca cu bucati de carton pliat si cu folia de plastic.

Transportul

Pentru ca aparatul sa nu se deterioreze in timpul transportului, toate materialele care constituie ambalajul acestuia au fost proiectate corespunzator cerintelor de reciclare si de protectia mediului inconjurator.

Pentru respectarea mediului inconjurator va sfatuim sa reciclati ambalajul!

Instructiuni de transport

Recomandam ca transportul aparatului sa se faca numai in pozitie verticala. Inaintea efectuării probei de functionare in magazin, ambalajul aparatului trebuie sa fie intact. Inainte de punere in functiune, lasati-l in repaus min. 12 ore.

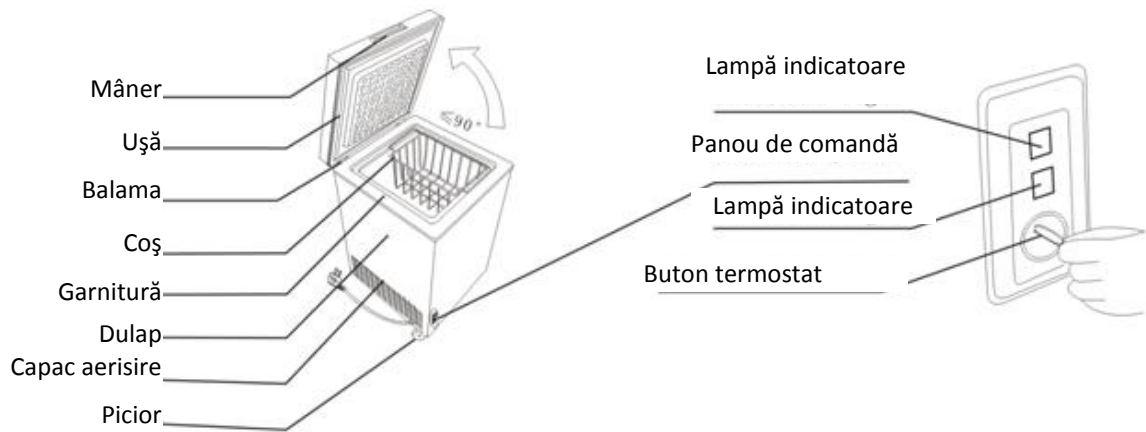
In timpul transportului aparatului evitati sa deformati circuitul frigorific (tubulatura).

Nerespectarea acestor instructiuni poate duce la defectarea motocompresorului si scoaterea aparatului din garantie.

Recomandari generale

- ✓ Nu puneti aparatul in functiune daca ati observat o defectiune.
- ✓ In timpul transportului, manipulării și poziționării aparatului evitati sa deformati circuitul frigorific (tubulatura).
- ✓ Folositi congelatorul dumneavoastra doar pentru pastrarea alimentelor congelate, congelarea alimentelor proaspete și producerea cuburilor de gheata.
- ✓ Nu lasati usa deschisa mai mult decât este necesar introducerii sau scoaterii alimentelor.N
- ✓ Nu depozitati in interior produse care contin gaze inflamabile sau explozive.
- ✓ Nu consumati cuburi de gheata sau inghetata imediat dupa scoaterea lor din congelator pentru ca pot cauza arsuri la rece.
- ✓ Nu atingeti niciodata parti metalice reci sau alimente congelate daca aveti mainile ude deoarece mâinile dvs. pot ingheta rapid pe suprafetele foarte reci.
- ✓ Nu permiteti copiilor sa se joace sau sa se ascunda in interiorul aparatului.
- ✓ Inainte de a efectua orice operatie de curatare scoateti fisa din priza de curent.
- ✓ Nu va urcati pe aparat.
- ✓ Nu folositi aparatul aproape de radiatoare, masini de gatit sau alte surse de caldura si foc.
- ✓ Nu lasati alimentele in aparat daca acesta nu functioneaza.
- ✓ Depunerea excesiva de gheata pe cadru și cosuri trebuie inlaturata in mod regulat cu ajutorul paletei de plastic livrata cu aparatul. Existenta acestei depuneri de gheata determina imposibilitatea inchiderii corecte a usii.
- ✓ Pentru protectia aparatului in timpul depozitarii și a transportului, acesta este prevazut cu distantieri între usa și dulap (in partea din fata și spate). Acesti distantieri vor fi indepartati inainte ca aparatul sa fie pus in functiune.
- ✓ Daca nu utilizati aparatul câteva zile, nu este recomandabil sa-l opriti. Daca nu-l utilizati o perioada mai mare de timp, veti proceda in felul urmator:
 - scoateti fisa cordonului de alimentare din priza;
 - goliti congelatorul;
 - dezghetati și curatati;
 - lasati capacul ridicat pentru a evita formarea mirosurilor neplacute.
 - ✓ Cordonul de alimentare poate fi inlocuit doar de catre o persoana autorizata.
 - ✓ Daca aparatul dvs. are incuietoare, pastrati-l inchis cu cheia și puneti cheia intr-un loc sigur unde copiii nu pot ajunge. Daca aruncati un aparat cu incuietoare aveti grija ca aceasta sa fie blocat inchis. Este foarte important, pentru a evita ramânerea copiilor in interiorul aparatului, lucru care le poate cauza moartea.

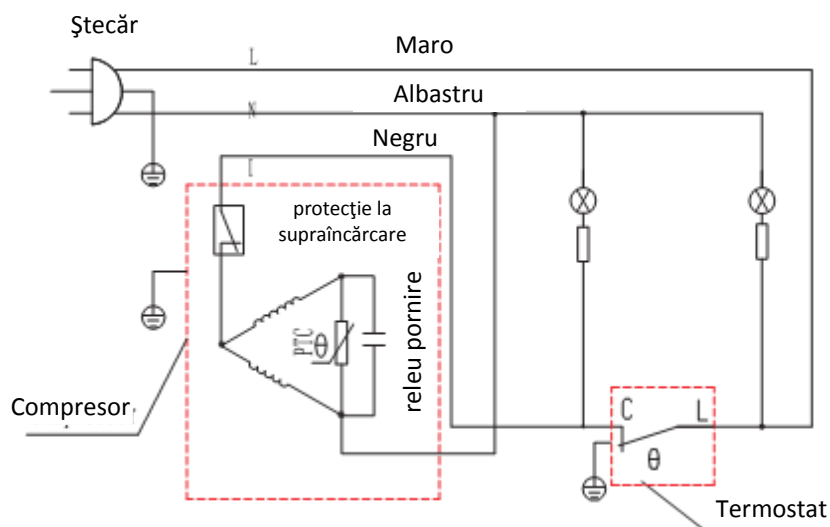
DENUMIREA COMPONENTELOR



⚡ AVERTISMENT ⚡: Nu atingeți niciodată interiorul compartimentului congelatorului sau alimentele congelate din compartiment cu mâinile umede deoarece puteți suferi degerături.

NU LĂSAȚI CHEIA LA ÎNDEMÂNA COPIILOR SAU ÎN APROPIEREA CONGELATORULUI.

Diagrama principiilor circuitului



INSTRUCȚIUNI DE TRANSPORT

Aparatul trebuie transportat doar în poziție verticală. Ambalajul furnizat trebuie să fie intact în timpul transportului.

În cazul în care produsul a fost transportat în poziție orizontală, atunci acesta trebuie așezat pe partea stângă (cum stați cu fața spre ușă) și se va evita punerea acestuia în funcțiune în următoarele 4 ore pentru a permite sistemului să revină la normal după repunerea aparatului în poziție verticală

1. Nerespectarea acestor instrucțiuni poate conduce la defectarea aparatului. Fabricantul nu își asumă răspunderea în cazul în care aceste instrucțiuni nu sunt respectate.
2. Aparatul trebuie protejat împotriva ploii, a umezelii și a altor factori atmosferici.

IMPORTANT: Acționați cu atenție în timpul curățării / transportului pentru a evita atingerea cablurilor metalice ale condensatorului din spatele aparatului, deoarece puteți suferi leziuni ale degetelor și mâinilor sau produsul se poate defecta.

IMPORTANT: Acest aparat nu este destinat suprapunerii pe un alt aparat. Nu vă așezați pe partea superioară a aparatului, deoarece nu este conceput în acest sens. Vă puteți accidenta sau puteți deteriora aparatul.

IMPORTANT: Asigurați-vă că firul de alimentare nu este prins sub aparat în timpul sau după transportarea / mutarea acestuia, pentru a evita ruperea sau deteriorarea firului.

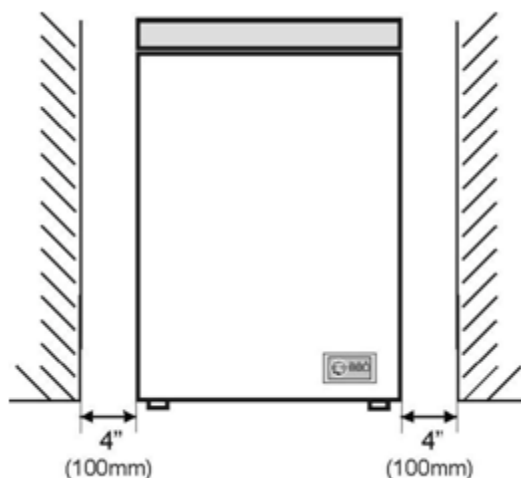
În momentul poziționării aparatului, acționați cu atenție pentru a evita deteriorarea pardoselii, a țevilor, a stratului de pe perete etc. Nu mutați aparatul ținând de capac sau de mâner. Nu permiteți copiilor să se joace cu aparatul sau să atingă butoanele. Compania noastră nu își asumă răspunderea în cazul în care instrucțiunile nu sunt respectate.

INSTRUCȚIUNI DE INSTALARE

1. Dacă este posibil, evitați amplasarea aparatului în apropierea aragazurilor, radiatoarelor sau expunerea acestuia la lumina directă a soarelui deoarece acestea forțează compresorul să funcționeze pe perioade îndelungate. În cazul în care este instalat în apropierea unei surse de căldură sau a unui frigider, asigurați distanțele minime de mai jos:

Aragazuri	100 mm (4")
Radiatoare	300 mm (12")
Frigidere	100 mm (4")

2. Asigurați-vă că în jurul aparatului există spațiu suficient pentru a permite circulația liberă a aerului. În mod ideal, se recomandă un spațiu de minim 10 cm în jurul congelatorului; asigurați distanțele indicate în diagrama de mai jos.



3. Aparatul trebuie amplasat pe o suprafață netedă.
4. Se interzice utilizarea frigiderului la exterior.
5. Protecție împotriva umezelii. Nu amplasați congelatorul în spații umede pentru a preveni ruginirea pieselor metalice. Nu pulverizați apă pe congelator; aceasta poate conduce la slăbirea izolației și poate provoca pierderi de curent.
6. Consultați secțiunea „Curățare și întreținere“ pentru pregătirea aparatului pentru utilizare.
7. În cazul în care congelatorul este instalat în spații neîncălzite, garaje etc., condensul se poate forma pe suprafețele exterioare în perioadele reci. Acesta este normal și nu este o defecțiune. Eliminați condensul cu ajutorul unei cârpe uscate.

PORNIRE

Verificare finală

Înainte de a utiliza congelatorul, verificați dacă:

1. Interiorul este uscat și dacă aerul poate circula liber în partea din spate.
2. Curățați interiorul conform recomandărilor din secțiunea „CURĂȚARE ȘI ÎNTREȚINERE“.
3. Introduceți ștecherul în priză și porniți alimentarea cu energie electrică; indicatorul de culoare roșie se aprinde. Evitați deconectarea accidentală prin apăsarea întrerupătorului. Indicatorul de culoare verde se aprinde, iar compresorul începe să funcționeze (consultați secțiunea Utilizarea congelatorului).
4. La pornirea compresorului se va auzi un zgomot. Lichidul și gazele din sistemul de refrigerare pot provoca, de asemenea, zgomote, indiferent dacă compresorul funcționează sau nu, ceea ce este normal.
5. Dacă intenționați să depozitați alimente deja congelate, deschideți capacul congelatorului și verificați dacă acesta a atins temperatura corectă. Apoi puteți să introduceți alimentele deja congelate. (consultați secțiunea Depozitarea alimentelor congelate).
6. Nu încărcați aparatul imediat după pornire. Așteptați până la atingerea temperaturii corecte de depozitare. Vă recomandăm să verificați temperatura cu ajutorul unui termometru (consultați secțiunea Utilizarea congelatorului).

Note importante:

- Nu deschideți capacul în cazul unei pene de curent. Alimentele congelate nu sunt afectate dacă pana de curent nu depășește 20 de ore. Dacă pana de curent depășește acest interval, verificați alimentele și consumați-le imediat sau preparați-le și apoi recongelați-le.
- În cazul în care deschiderea capacului congelatorului orizontal este dificilă imediat după

închidere, nu vă îngrijorați. Aceasta se datorează diferenței de presiune care se va egaliza, permițând deschiderea normală a capacului după câteva minute.

UTILIZAREA CONGELATORULUI

Reglarea temperaturii

Temperatura congelatorului este reglată cu ajutorul butonului montat pe termostat. „1-2-3-4-5-6-7” nu reprezintă o temperatură specifică. Cu cât numărul este mai mic, cu atât temperatura este mai ridicată. Astfel, poziția „7” este temperatura cea mai scăzută.

Figurile înseamnă:

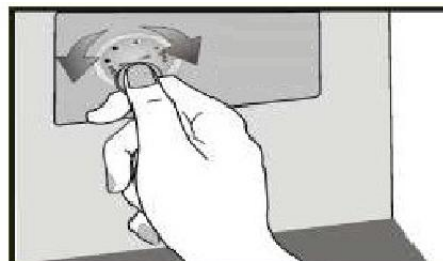
“OFF” : Punct de oprire forțată

1—7 : Interval de congelare (de la -12 °C la -30 °C)

Temperaturile atinse pot varia în funcție de condițiile de utilizare a aparatului, precum: locația aparatului, temperatura ambientală și frecvența de deschidere a capacului, gradul de încărcare a congelatorului cu alimente. Poziția butonului termostatului se schimbă în funcție de acești factori. În mod normal, pentru o temperatură ambientală de aproximativ 25°C, termostatul trebuie reglat la poziția de mijloc.

Vă recomandăm să verificați temperatura cu ajutorul unui termometru pentru a asigura temperatura dorită în congelator. Rețineți că trebuie să citiți foarte rapid valoarea deoarece temperatura indicată de termometru va crește foarte repede după scoaterea acestuia din congelator.

Rețineți că la fiecare deschidere a capacului, aerul rece iese și temperatura din interior crește. În consecință, nu lăsați capacul deschis și asigurați-vă că este închis imediat după introducerea sau scoaterea alimentelor.




Lămpi indicatoare

Setul de lămpi indicatoare este poziționat în partea frontală a congelatorului pentru a asigura vizibilitatea.

Lămpile indicatoare înseamnă următoarele:

- LED roșu – indică faptul că aparatul este alimentat cu energie electrică.
- LED verde – indică faptul că compresorul funcționează.

DEPOZITAREA ALIMENTELOR CONGELATE

Alimentele congelate pre-ambalate din comerț trebuie depozitate în conformitate cu instrucțiunile producătorului de alimente congelate pentru  compartimentul congelatorului.

Pentru a asigura menținerea calității ridicate oferite de producătorul de alimente congelate și de distribuitorul de alimente, rețineți următoarele:

- 1 . Introduceți pachetele în congelator imediat după cumpărare.
- 2 . Nu depășiți datele „Termen de valabilitate“, „A se consuma înainte de“ de pe ambalaj.

CONGELAREA ALIMENTELOR PROASPETE

Introduceți alimentele proaspete care trebuie congelate lângă pereții laterali pentru a asigura congelarea rapidă și evitați contactul acestora cu alimentele deja congelate, dacă este

posibil.

Capacitatea de congelare a aparatului în 24 de ore este de 5 kg (10 lb).

Nu depășiți niciodată această capacitate maximă. Nu congelați o cantitate prea mare de alimente o dată.

Calitatea alimentelor se menține cel bine dacă sunt congelate chiar în centru cât mai curând posibil.

Evitați amestecarea alimentelor deja congelate cu alimentele proaspete.

DEZGHEȚARE

Dezghețați congelatorul de două ori pe an sau atunci când stratul de gheață format are aproximativ 7 mm (1/4").

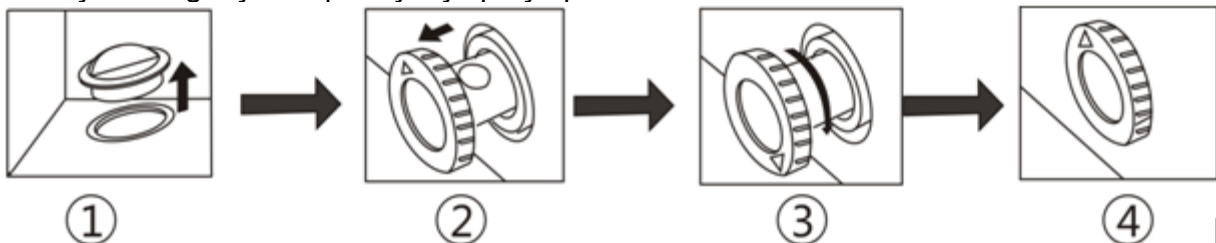
În mod alternativ, puteți să întrerupeți alimentarea congelatorului cu energie electrică și să scoateți ștecherul.

Scoateți țeava de apă și introduceți-o într-un recipient cu apă.

Cu 6 ore înainte de dezghețare, setați butonul termostatului în poziția „MAX” pentru a asigura cea mai scăzută temperatură a alimentelor la scoaterea lor din congelator. Toate alimentele trebuie învelite în câteva foi de ziar și depozitate într-un spațiu răcoros (de exemplu, frigider sau ladă frigorifică).

Scoateți coșul congelatorului. Lăsați capacul deschis. Puteți să introduceți boluri cu apă caldă în congelator pentru a accelera procesul de dezghețare.

Nu utilizați niciodată uscătoare de păr, încălzitoare electrice sau alte aparate electrice similare pentru dezghețare. După dezghețare, eliminați apa rezultată care se acumulează în partea inferioară a congelatorului, conform diagramei de mai jos și uscați interiorul. Comutați la funcția de înghețare rapidă și așteptați aproximativ 3 ore.



1. Există o țeavă de apă în partea inferioară a congelatorului; în momentul dezghețării, scoateți capacul din plastic, iar apa rezultată se va scurge în orificiu și va fi eliminată. (NOTE: PĂSTRAȚI CU ATENȚIE CAPACUL DIN CAUCIUC ÎN TIMPUL DEZGHEȚĂRII ȘI REINTRODUCEȚI-L DUPĂ FINALIZAREA DEZGHEȚĂRII)
2. Scoateți țeava de apă 20-25 mm până când orificiul pentru apă este vizibil.
3. Rotiți țeava de apă până când săgeata indică în jos.
4. După finalizarea dezghețării, asigurați-vă că nu se mai scurge apă din țeavă și rotiți săgeata în sus.

Note importante:

- Nu utilizați obiecte ascuțite precum cuțite sau furculițe pentru a îndepărta stratul de gheață.
- Nu utilizați niciodată uscătoare de păr, încălzitoare electrice sau alte aparate electrice similare pentru dezghețare.

CURĂȚARE ȘI ÎNTREȚINERE

** Vă recomandăm să întrerupeți alimentarea congelatorului cu energie electrică și să scoateți ștecherul înainte de curățare.

- ** Nu utilizați niciodată instrumente ascuțite abrazive, săpun, agenți de curățare menajeri, detergent și ceară pentru curățare.
- ** Utilizați apă caldă pentru curăța compartimentul congelatorului și uscați-l cu o cârpă.
- ** Utilizați o cârpă umedă îmbibată într-o soluție formată dintr-o linguriță de bicarbonat de sodiu și o jumătate de litru de apă pentru a curăța interiorul și apoi uscați-l cu o cârpă.
- ** Depunerile excesive de gheață trebuie îndepărtate în mod regulat utilizând o racletă din plastic disponibilă la magazinele locale. Acumulările mari de gheață afectează performanța congelatorului.
- ** În cazul în care congelatorul nu va fi utilizat pentru o perioadă îndelungată, opriți-l, scoateți toate alimentele, curățați-l și lăsați capacul deschis.
- ** Verificați garniturile capacului în mod regulat pentru a vă asigura că sunt curate și că nu prezintă particule de alimente.

Note importante:

Nu utilizați niciodată apă pentru a curăța compresorul, ștergeți-l cu o cârpă uscată după curățare pentru a evita formarea ruginii.

DA-URI ȘI NU-URI

- Da** – Dezghețați alimentele din congelator în frigider sau într-un cuptor cu microunde respectând instrucțiunile de dezghețare și de preparare.
- Da** – Asigurați închiderea completă a capacului congelatorului vertical după fiecare utilizare.
- Da** – Dezghețați complet carnea congelată înainte de preparare.
- Da** – Închideți ușor capacul.
- Da** – Verificați conținutul congelatorului în mod regulat.
- Da** – Curățați și dezghețați congelatorul în mod regulat (Consultați secțiunea „Dezghețare“).
- Da** – Păstrați alimentele pe perioadele indicate și respectați datele „Termen de valabilitate“, „A se consuma înainte de“.
- Da** – Depozitați alimentele congelate din comerț în conformitate cu instrucțiunile indicate pe ambalaj.
- Da** – Alegeți întotdeauna alimente proaspete de înaltă calitate și asigurați-vă că sunt curate înainte de congelare.
- Da** – Pregătiți alimentele proaspete pe care doriți să le congelați în porții mici pentru a asigura congelarea rapidă.
- Da** – Înveliți toate alimentele în folie de aluminiu sau în pungă de plastic speciale pentru congelator și asigurați-vă că sunt etanșe.
- Da** – Înveliți alimentele congelate după cumpărare și introduceți-le în congelator cât mai curând posibil.
- Da** – Depozitați alimentele mici în coșul furnizat.
- Da** – Scoateți înghețata din congelator cu 10-20 de minute înainte de a o consuma.
- Nu** – Lăsați capacul deschis pentru perioade îndelungate, deoarece consumul de energie electrică va crește și se va forma un strat excesiv de gheață.
- Nu** – Utilizați obiecte ascuțite precum cuțite sau furculițe pentru a îndepărta stratul de gheață.
- Nu** – Introduceți alimente fierbinți în congelator. Lăsați-le să se răcească mai întâi.
- Nu** – Introduceți sticle cu lichide sau doze sigilate care conțin lichide carbogazoase în congelator, deoarece acestea pot exploda.
- Nu** – Depozitați substanțe toxice sau periculoase în congelator. Congelatorul a fost conceput doar pentru depozitarea produselor alimentare comestibile.
- Nu** – Depășiți capacitatea maximă de congelare (5 kg în 24 de ore) atunci când congelați alimente proaspete.

Nu – Consumați înghețată și cuburi de gheață direct de la congelator. Temperatura scăzută poate provoca degerături ale buzelor.

Nu – Congelați băuturi acidulate.

Nu – Încercați să păstrați alimentele congelate care au fost dezghețate, acestea trebuie consumate în 24 de ore sau preparate și recongelate.

Nu – Scoateți alimentele din congelator cu mâinile ude.

Nu – Închideți capacul cu forță. Veți deteriora aparatul.

- Acest aparat nu este destinat utilizării de către persoane (inclusiv copii) cu capacități fizice, senzoriale sau mentale reduse sau care nu dețin experiența și cunoștințele necesare, cu excepția cazului în care se află sub supraveghere sau acționează conform instrucțiunilor de utilizare ale unei persoane responsabile pentru siguranța acestora.
- Copiii trebuie supravegheați pentru evita ca aceștia să se joace cu aparatul.
- Nu depozitați substanțe explozive precum cutii de aerosoli cu propulsor inflamabil în aparat.
- Acest aparat este destinat utilizării în locuințe și în locații similare precum în bucătării pentru personal în magazine, birouri și alte medii de lucru, în ferme și de către clienți în hoteluri, moteluri și alte medii rezidențiale; în pensiuni, pentru activități de catering și alte aplicații similare care nu sunt destinate vânzării în detaliu.
- În cazul în care cablul de alimentare este deteriorat, acesta trebuie înlocuit de fabricant, de agentul de service al acestuia sau de o persoană calificată similară pentru a evita orice pericole.

A	10V-00SXD	3	重要度	[B]
B	<h3 style="margin: 0;">技术要求</h3> <ol style="list-style-type: none"> 1. 颜色：批量时要求统一，不能有明显色差， 封面：黑白印刷 内页：黑白印刷； 2. 版面内容：图案与文字应印刷清晰、规范， 不能有印刷缺陷； 3. 成品尺寸：A5 (140X210)， 尺寸公差按GB/T 1804-c； 4. 成型方式：骑马钉； 5. 页面：双面印刷； 6. 批量生产前须送样确认。 			
C				
D				
借(通)用件登记				
出图审查	标志	处数	更改文件号	签名
日期	设计	陈勉环	标准化	批准
	工艺		日期	2015-1-7
		封面：105g双铜 内页：70g双胶		广东奥马电器股份有限公司
		重量	比例	说明书
		共 1 张 第 1 张		CKSDC-A01
		视角符号 